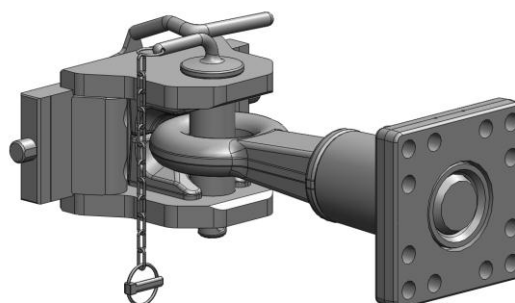
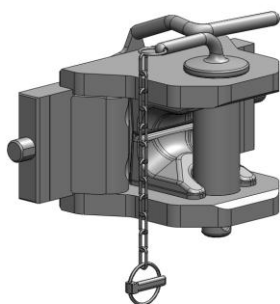
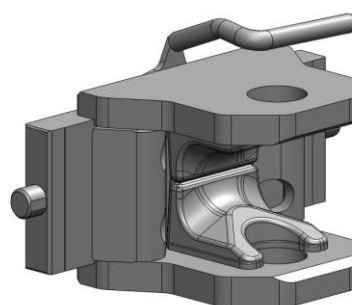
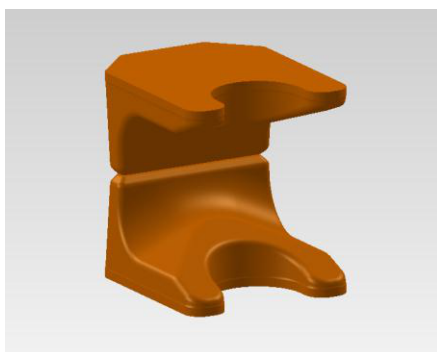




Pardi
MACCHINE AGRICOLE E GIARDINAGGIO
Pardi



SISTEMA ANTISHOCK BREVETTATO SCHARMÜLLER



Il dispositivo antishock **BREVETTATO** dalla ditta Scharmüller per ganci trattore tipo CUNA D2 e D3, consente di utilizzare occhioni omologati CUNA F2 – F3 eliminando i giochi che si creano dalla differenza tra il diametro del foro ed il perno di fissaggio, mantenendo le caratteristiche di movimento in tutte le direzioni. Questo sistema quindi consente di avere il rimorchio più stabile durante gli spostamenti ed una guida più sicura e confortevole, eliminando quei contraccolpi tipici che si hanno durante le accelerazioni o rallentamenti, aumentando la durata dell'occhione e del gancio, distanziando notevolmente i tempi per la sostituzione.

NB.:

E' possibile acquistare il gancio completo di inserto ANTISHOCK indicando marca e modello del trattore, oppure solo l'inserto da inserire all'interno del gancio del trattore fissandolo opportunamente onde evitarne la perdita accidentale.